

## ACTIVE ANTENNA AKTIVE ANTENNE ANTENA ACTIVA ANTENNE ACTIVE ANTENNA ATTIVA AH-41

Thank you for choosing this Icom product.  
**READ ALL INSTRUCTIONS** carefully and completely before using this product.

### ENGLISH

#### EXPLICIT DEFINITIONS

WORD	DEFINITION
<b>WARNING!</b>	Personal injury, fire hazard or electric shock may occur.
<b>CAUTION</b>	Equipment damage may occur.
<b>NOTE</b>	Recommended for optimum use. No risk of personal injury, fire or electric shock.

Icom is not responsible for the destruction, damage to, or performance of any Icom or non-Icom equipment, if the malfunction is because of:

- Force majeure, including, but not limited to, fires, earthquakes, storms, floods, lightning, other natural disasters, disturbances, riots, war, or radioactive contamination.
- The use of Icom antennas with any equipment that is not manufactured or approved by Icom.

Icom and the Icom logo are registered trademarks of Icom Incorporated (Japan) in Japan, the United States, the United Kingdom, Germany, France, Spain, Russia, Australia, New Zealand, and/or other countries.

#### Icom Inc.

1-1-32 Kamiminami, Hirano-ku,  
Osaka 547-0003, Japan  
Apr. 2024

A7606W-1EX-4  
Printed in Japan  
© 2020–2024 Icom Inc.

#### PRECAUTIONS

**WARNING HIGH RF VOLTAGE! NEVER** touch an antenna or antenna connector while transmitting. This could cause an electrical shock or burn.

**WARNING HIGH RF VOLTAGE! NEVER** install the antenna at any place that person easily touch the antenna while transmitting. This could cause an electrical shock or burn.

**WARNING! NEVER** disassemble, modify or repair the antenna. This may result in an electrical shock, cause a fire or damage the antenna.

**WARNING! NEVER** touch the antenna with wet hands. This may result in an electrical shock or damage the antenna.

**CAUTION: DO NOT** put the antenna in any unstable place, such as on a slanted surface or a place that vibrates. This may cause an injury and/or damage the antenna.

**CAUTION: DO NOT** use the antenna in strong magnetic fields or in an area with high static electricity. This could damage the antenna.

**CAUTION: DO NOT** use harsh solvents such as benzene or alcohol to clean the antenna, as they can damage the antenna's surfaces. If the antenna becomes dusty or dirty, wipe it clean with a dry, soft cloth.

**CAUTION:** The antenna meets IP67 requirements for dust-tight and waterproof protection. However, once the antenna has been dropped, dust-tight and waterproof protection cannot be guaranteed because of possible damage to the antenna's case or the waterproof seal.

**NOTE:** When the antenna is not in use, disconnect the Power adapter from an AC outlet. The Power adapter consumes power when connected to the AC outlet.

**DO NOT** place or leave the antenna in excessively dusty environments.

#### SAFETY TRAINING INFORMATION



Your Icom radio generates RF electromagnetic energy during transmit mode. This radio is designed for and classified as "Occupational Use Only", meaning it must be used only during the course of employment by individuals aware of the hazards, and the ways to minimize such hazards. This radio is NOT intended for use by the "General Population" in an uncontrolled environment.

- For compliance with FCC and IC RF Exposure Requirements, the transmitter antenna installation shall comply with the following three conditions:

1. The transmitter antenna gain shall not exceed -3 dBi.
2. The antenna is required to be located and kept at a distance of 20 centimeters (7.9 inches) or more between the transmitting antenna of this device and any persons during operation.
3. Transmit only when people are at least the recommended minimum distance of 20 centimeters (7.9 inches) away from the properly installed antenna. This separation distance will ensure that there is sufficient distance from an antenna to satisfy the RF exposure requirements in the applicable RF exposure compliance standards.



To ensure that your exposure to RF electromagnetic energy is within the FCC and IC allowable limits for occupational use, always adhere to the following guidelines:

- **DO NOT** operate the radio without a proper antenna attached, as this may damage the radio and may also cause you to exceed FCC and IC RF exposure limits. A proper antenna is the antenna supplied with this radio by the manufacturer or an antenna specifically authorized by the manufacturer for use with this radio.
- **DO NOT** transmit for more than 50% of total radio use time ("50% duty cycle"). Transmitting more than 50% of the time can cause FCC and IC RF exposure compliance requirements to be exceeded. The radio is transmitting when the status indicator lights red. You can cause the radio to transmit by pressing the "PTT" switch.

#### Electromagnetic Interference/Compatibility

During transmissions, your Icom radio generates RF energy that can possibly cause interference with other devices or systems. To avoid such interference, turn off the radio in areas where signs are posted to do so. **DO NOT** operate the transmitter in areas that are sensitive to electromagnetic radiation such as hospitals, aircraft, and blasting sites.

#### FCC INFORMATION

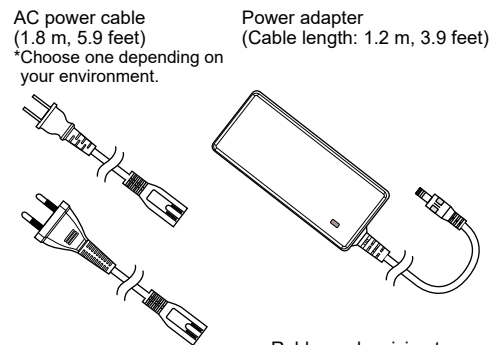
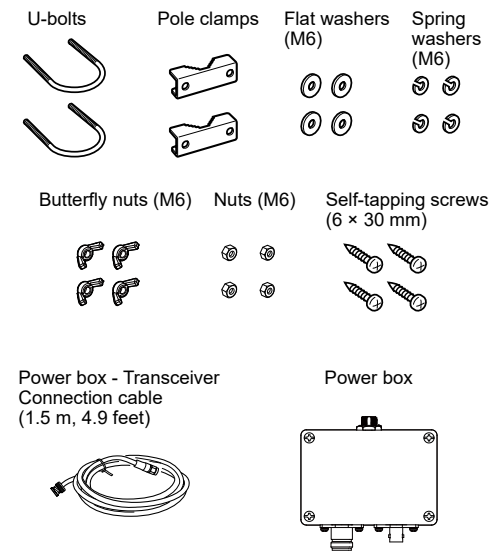
This equipment has been tested and found to comply with the limits for a Class B digital device, pursuant to part 15 of the FCC Rules. These limits are designed to provide reasonable protection against harmful interference in a residential installation. This equipment generates, uses, and can radiate radio frequency energy and, if not installed and used in accordance with the instructions, may cause harmful interference to radio communications. However, there is no guarantee that interference will not occur in a particular installation. If this equipment does cause harmful interference to radio or television reception, which can be determined by turning the equipment off and on, the user is encouraged to try to correct the interference by one or more of the following measures:

- Reorient or relocate the receiving antenna.
- Increase the separation between the equipment and receiver.
- Connect the equipment into an outlet on a circuit different from that to which the receiver is connected.
- Consult the dealer or an experienced radio/TV technician for help.

**CAUTION:** Changes or modifications to this device, not expressly approved by Icom Inc., could void your authority to operate this device under FCC regulations.

This device complies with part 15 of the FCC Rules. Operation is subject to the following two conditions: (1) This device may not cause harmful interference, and (2) this device must accept any interference received, including interference that may cause undesired operation.

#### SUPPLIED ACCESSORIES

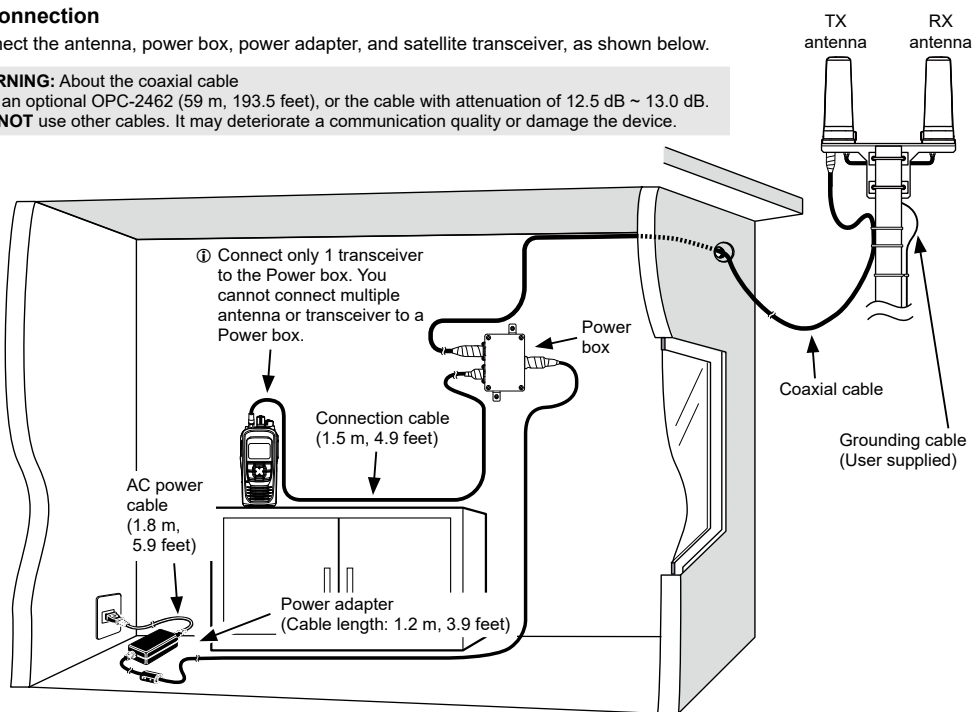


#### INSTALLATION

##### ◇ Connection

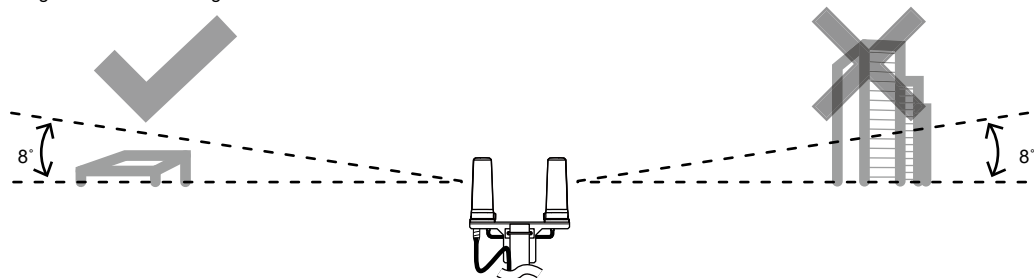
Connect the antenna, power box, power adapter, and satellite transceiver, as shown below.

**WARNING:** About the coaxial cable  
Use an optional OPC-2462 (59 m, 193.5 feet), or the cable with attenuation of 12.5 dB ~ 13.0 dB.  
**DO NOT** use other cables. It may deteriorate a communication quality or damage the device.



##### ◇ About the antenna position

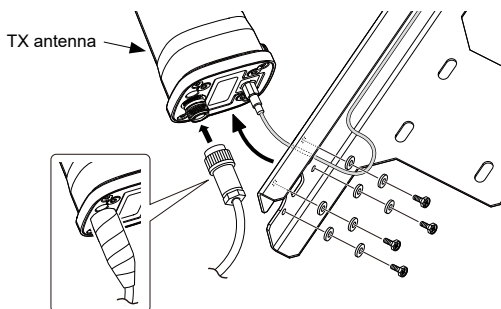
Install the antenna in a place with a clear view of the sky. Make sure that there are no obstacles, such as buildings or trees, at higher than about 8 degrees around the antenna.



##### ◇ Attaching the coaxial cable to the antenna

Wrap the antenna connector with the supplied Rubber vulcanizing tape to prevent water seepage.  
① Wrap electrical tape over the rubber vulcanizing tape to secure waterproofing.

**TIP:** To firmly attach the coaxial cable, remove the TX antenna as shown below. Re-attach the TX antenna after attaching the cable.

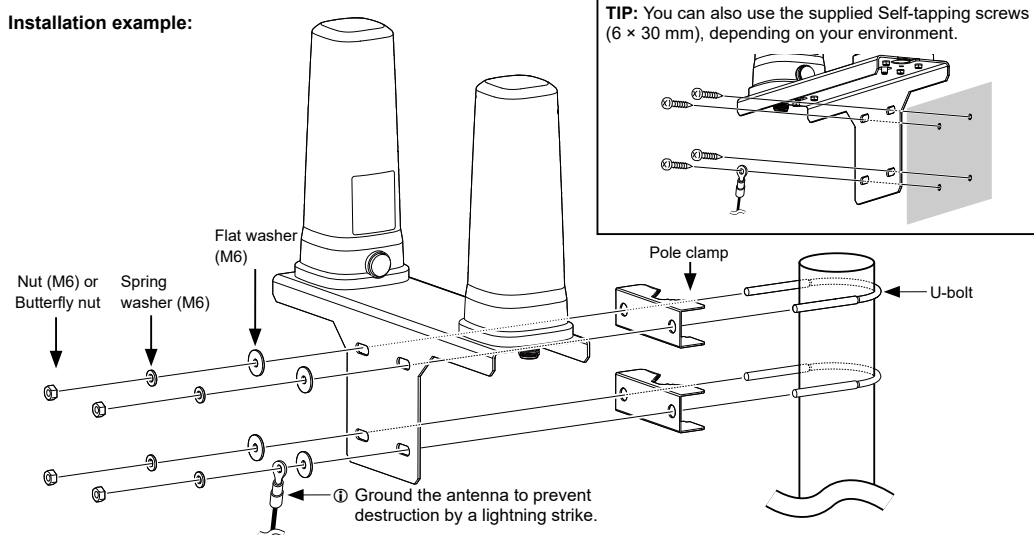


##### ◇ Installing the antenna

Install the antenna on a 40 ~ 60 mm (1.5 ~ 2.4 inch) diameter pole using the supplied accessories, as shown below.

- ① Install the antenna in a place with a clear view of the sky.
- ① Install in a place where direct lightning protection is provided, such as a lightning rod.
- ① Confirm no other antennas are placed within 10 m (32 feet).
- ① Do not tilt the antenna. Keep the antenna pole vertical to the ground.

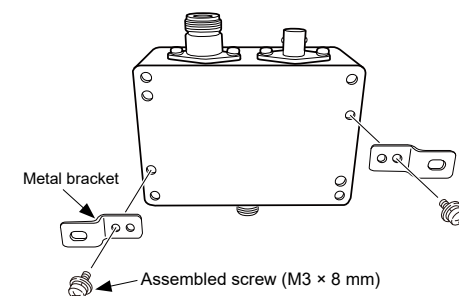
##### Installation example:



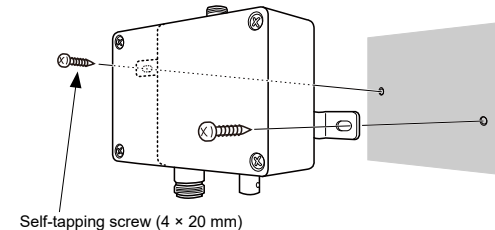
##### ◇ Installing the Power box

Install the supplied Power box on a wall, as shown below.

1. Attach the supplied metal brackets to the back of the Power box.
2. Mount the Power box on a wall.



2. Mount the Power box on a wall.

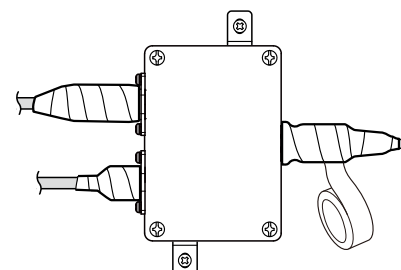


**TIP:** You can also use the supplied Screws (M4 x 12 mm), Spring Washers (M4), Flat-Washers (M4), and Nut (M4), depending on your environment.

##### ◇ Attaching cables to the Power box

Wrap the Power box's connectors with the supplied Rubber vulcanizing tape as shown to the right, to protect from dust and moisture.

**WARNING! NEVER** connect the Power adapter until complete all of the connection to prevent electric shock or circuit short during connection work. When the power adapter is connected, the voltage of DC 28.5V is output from the N-J antenna connector.





## SPECIFICATIONS

### Antenna

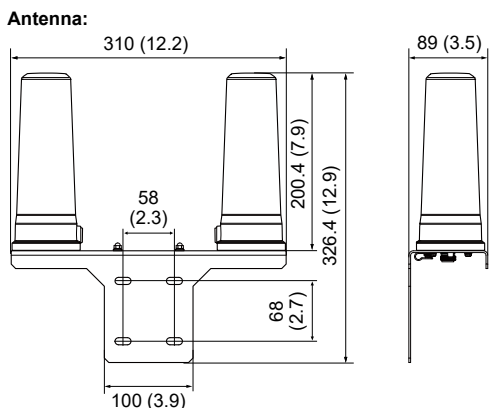
- Frequency range: 1616.02 ~ 1626.48 MHz  
1575.42 ~ 1605.40 MHz (GNSS L1 band)
- Antenna impedance: 50 Ω nominal
- Operating temperature range: -25°C ~ +55°C, -13°F ~ +131°F
- Current drain (approximate): 2.5 A or less (at relay, with the supplied power adapter)  
0.8 A or less (standby with the supplied power adapter)
- Dimensions (Projections not included): 310 (W) × 326 (H) × 89 (D) mm, 12.2 (W) × 12.8 (H) × 3.5 (D) inches
- Weight (approximate): 1.6 kg, 3.1 lb
- Connector: N-J
- Rated output power: 37.7 dBm ± 1 dBm (at 23.3 dBm input to TX antenna)
- Spurious emissions: 0.25 μW or less (1 GHz or less), 1.0 μW or less (more than 1 GHz)
- Total gain: 17 dB ± 1.5 dB (at -80 dBm input)
- Noise figure: 3 dB or less

### Power box

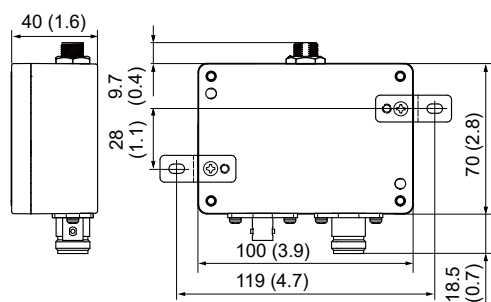
- Power supply requirement: 15 V DC (Using the supplied power adapter)  
28.5 V DC ± 5% (Without load)
- Output voltage: BNC-J, N-J
- Connector: N-J
- Operating temperature range: -25°C ~ +55°C, -13°F ~ +131°F
- Dimensions (Projections not included): 100 (W) × 70 (H) × 40 (D) mm, 3.9 (W) × 2.8 (H) × 1.6 (D) inches
- Weight (approximate): 330 g, 11.6 oz

## DIMENSIONS

Unit: mm (inch)



### Power box:



## INFORMATION FCC

Cet équipement a été testé et reconnu conforme aux limites fixées pour un appareil numérique de classe B, conformément au point 15 de la réglementation FCC. Ces limites ont été fixées afin d'assurer une protection raisonnable contre les interférences nocives dans une installation résidentielle.

Cet équipement génère, utilise, et peut émettre un rayonnement de fréquence radio. S'il n'a pas été installé conformément aux instructions, il peut par ailleurs créer des interférences perturbant les communications radio. Toutefois, il n'y a aucune garantie que les interférences ne se produiront pas dans une installation particulière. Si cet équipement crée des interférences perturbant la réception de la radio ou de la télévision, comme cela peut être déterminé en éteignant et en allumant l'équipement, l'utilisateur est invité à essayer de corriger l'interférence en prenant une ou plusieurs des mesures ci-après:

- Réorienter ou changer de place l'antenne de réception.
- Éloigner l'équipement et le récepteur.
- Connecter l'équipement sur une prise sur un autre circuit que celui sur lequel le récepteur est connecté.
- Faire appel au revendeur ou à un technicien radio/TV expérimenté.

**ATTENTION:** Tout changement ou modification, non expressément approuvé par Icom Inc., peut annuler l'autorisation de l'utilisateur à utiliser cet appareil conformément à la réglementation FCC.

Cet appareil est conforme à la partie 15 de la réglementation FCC. Son utilisation est soumise au respect de deux conditions : (1) Cet appareil ne doit pas causer d'interférences nuisibles et (2) cet appareil doit accepter toute interférence reçue, y compris les interférences pouvant entraîner un fonctionnement non désiré.

## INFORMATIONS CE ET DOC

Par la présente, Icom Inc. déclare que les versions de l'AH-41 qui ont le symbole « CE » sur le produit sont conformes aux exigences essentielles de la directive sur les équipements radio 2014/53/UE et à la limitation de l'utilisation de certaines substances dangereuses selon la directive sur les équipements électriques et électroniques 2011/65/UE. Le texte intégral de la déclaration de conformité UE est disponible à l'adresse internet suivante :

<https://www.icomjapan.com/support/>

## MISE AU REBUT

Le pictogramme poubelle barrée sur notre produit, notre documentation ou nos emballages vous rappelle qu'au sein de l'Union européenne, tous les produits électriques et électroniques, batteries et accumulateurs (batteries rechargeables) doivent être mis au rebut dans les centres de collecte indiqués à la fin de leur période de vie. Vous ne devez pas mettre au rebut ces produits avec les déchets municipaux non triés. Ils doivent être mis au rebut dans le respect de la réglementation en vigueur dans votre secteur.

## OPTIONS

- BC-228 AC ADAPTER
- OPC-2462 COAXIAL CABLE  
Cable length: 59 m (193.5 feet)

## ABOUT CE AND DOC

Hereby, Icom Inc. declares that the versions of AH-41 which have the "CE" symbol on the product, comply with the essential requirements of the Radio Equipment Directive, 2014/53/EU, and the restriction of the use of certain hazardous substances in electrical and electronic equipment Directive, 2011/65/EU. The full text of the EU declaration of conformity is available at the following internet address:

<https://www.icomjapan.com/support/>

### Below statement is for UKCA purpose only

United Kingdom Authorised Importer:  
Icom (UK) Ltd.  
Address: Blacksole House, Altira Park, Herne Bay, Kent, CT6 6GZ, U.K.  
To obtain the UKCA Declaration of Conformity, please contact Icom UK Limited by email at [info@icomuk.co.uk](mailto:info@icomuk.co.uk) or alternatively call + 44(0) 1227 741741.

## DISPOSAL

The crossed-out wheeled-bin symbol on your product, literature, or packaging reminds you that in the European Union, all electrical and electronic products, batteries, and accumulators (rechargeable batteries) must be taken to designated collection locations at the end of their working life. Do not dispose of these products as unsorted municipal waste. Dispose of them according to the laws in your area.

## DEUTSCH

### VORSICHTSMASSNAHMEN

**! WARNUNG VOR HF-HOCHSPANNUNG! NIEMALS** eine Antenne oder einen Antennenanschluss beim Senden berühren. Dabei besteht die Gefahr eines Stromschlags oder einer Verbrennung.

**! WARNUNG VOR HF-HOCHSPANNUNG! NIEMALS** die Antenne an einem Ort aufstellen, an dem sie während des Sendens leicht von einer Person berührt werden kann. Dabei besteht die Gefahr eines Stromschlags oder einer Verbrennung.

**! WARNUNG! NIEMALS** die Antenne zerlegen, verändern oder reparieren. Dabei besteht die Gefahr eines Stromschlags, Brandes oder einer Beschädigung der Antenne.

**! WARNUNG! NIEMALS** die Antenne mit nassen Händen anfassen. Das kann zu einem Stromschlag führen oder die Antenne beschädigen.

**VORSICHT:** Die Antenne **NICHT** an einem instabilen Ort aufstellen, wie z. B. auf einer geneigten Fläche oder an einem Ort, der Vibrationen ausgesetzt ist. Das kann zu einer Verletzung und/oder Beschädigung der Antenne führen.

**VORSICHT:** Die Antenne **NICHT** in starken Magnetfeldern oder in einem Bereich mit hoher elektrostatischer Aufladung benutzen. Dadurch kann die Antenne beschädigt werden.

**VORSICHT: KEINE** starken Lösungsmittel wie z. B. Benzin oder Alkohol zur Reinigung der Antenne verwenden, da diese die Oberflächen der Antenne angreifen. Wenn die Antenne staubig oder schmutzig wird, wischen Sie sie mit einem trockenen, weichen Lappen ab.

**VORSICHT:** Die Antenne entspricht den Erfordernissen von IP67 bezüglich Staubschutz und Wasserdichtheit. Sollte die Antenne jedoch einmal auf den Boden gefallen sein, ist diese Staub- und Wasserdichtheit nicht mehr gewährleistet, da das Gehäuse oder die Dichtungen möglicherweise Schaden genommen haben.

**HINWEIS:** Wenn das Antenne nicht in Gebrauch ist, trennen Sie das Netzteil von der Steckdose. Das Netzteil verbraucht Strom, während es an die Steckdose angeschlossen ist.

Stellen Sie die Antenne **NICHT** in übermäßig staubigen Umgebungen auf.

### ÜBER CE UND KONFORMITÄTSERKLÄRUNG

Hiermit erklärt Icom Inc., dass die Versionen des AH-41, die das „CE“-Symbol auf dem Produkt haben, den grundlegenden Anforderungen der Funkgeräte-Richtlinie 2014/53/EU und der Richtlinie zur Beschränkung der Verwendung bestimmter gefährlicher Stoffe in Elektro- und Elektronikgeräten, 2011/65/UE, entsprechen. Der vollständige Wortlaut der EU-Konformitätserklärung ist unter der folgenden Internetadresse verfügbar:

<https://www.icomjapan.com/support/>

### ENTSORGUNG

Das Symbol einer durchgestrichenen Abfalltonne auf Rädern auf dem Produkt, den zugehörigen Unterlagen oder der Verpackung weist darauf hin, dass in den Ländern der EU alle elektrischen und elektronischen Produkte, Batterien und Akkumulatoren (aufladbare Batterien) am Ende ihrer Lebensdauer bei einer benannten Sammelstelle abgegeben werden müssen. Entsorgen Sie diese Produkte nicht über den unsortierten Hausmüll. Entsorgen Sie sie entsprechend den bei Ihnen geltenden Bestimmungen.

## FRANÇAIS

## PRÉCAUTIONS

**! AVERTISSEMENT TENSION À HAUTES RF ! NE JAMAIS** toucher une antenne ou un connecteur d'antenne pendant une transmission. Cela pourrait provoquer une électrocution ou des brûlures.

**! AVERTISSEMENT TENSION À HAUTES RF ! NE JAMAIS** installer l'antenne à n'importe quel endroit où cette personne touche facilement l'antenne tout en transmettant. Cela pourrait provoquer une électrocution ou des brûlures.

**! AVERTISSEMENT ! NE JAMAIS** démonter, modifier ou réparer l'antenne. Cela risquerait de provoquer une électrocution, un incendie ou d'endommager l'antenne.

**! AVERTISSEMENT ! NE JAMAIS** toucher l'antenne avec les mains mouillées. Cela pourrait provoquer une électrocution ou endommager l'antenne.

**ATTENTION: NE PAS** placer l'antenne dans un endroit instable, comme sur une surface inclinée ou qui vibre. Cela pourrait causer des blessures et/ou endommager l'antenne.

**ATTENTION: NE PAS** utiliser l'antenne dans des champs magnétiques puissants ou dans un endroit soumis à une forte électricité statique. Cela pourrait endommager l'antenne.

**ATTENTION: NE PAS** utiliser de dissolvants agressifs tels que du benzène ou de l'alcool pour nettoyer l'antenne, car ils en endommageraient les surfaces de l'antenne. Si l'antenne est poussiéreuse ou sale, la nettoyer avec un chiffon doux et sec.

**ATTENTION:** L'antenne répond aux exigences de la norme IP67 en matière de protection contre la poussière et d'imperméabilité. Toutefois, si l'antenne est tombée, la protection contre la poussière et l'étanchéité ne peuvent pas être garanties, en raison des risques de dommages affectant le boîtier ou le joint d'étanchéité de l'antenne.

**REMARQUE :** Lorsque l'antenne n'est pas utilisée, débranchez l'adaptateur secteur d'une prise secteur. L'adaptateur d'alimentation consomme de l'énergie lorsqu'il est branché à la prise secteur.

**NE PAS** placer ou laisser l'antenne dans des environnements excessivement poussiéreux.

## ESPAÑOL

### PRECAUCIONES

**! ¡ADVERTENCIA, TENSIÓN DE RF ALTA! NUNCA** toque la antena o el conector de la antena durante la transmisión. Podría provocar una descarga eléctrica o quemaduras.

**! ¡ADVERTENCIA, TENSIÓN DE RF ALTA! NUNCA** instale la antena en sitios en los que una persona pueda tocar fácilmente la antena durante la transmisión. Podría provocar una descarga eléctrica o quemaduras.

**! ¡ADVERTENCIA! NUNCA** desmonte, modifique o repare la antena. Esto puede provocar una descarga eléctrica, provocar un incendio o dañar la antena.

**! ¡ADVERTENCIA! NUNCA** toque la antena con las manos mojadas. Esto puede provocar una descarga eléctrica o dañar la antena.

**PRECAUCIÓN: NO** coloque la antena en un lugar inestable, como una superficie inclinada o un lugar que vibre. Esto puede causar lesiones y/o dañar la antena.

**PRECAUCIÓN: NO** utilice la antena en campos magnéticos fuertes o en un área con alta electricidad estática. Esto podría dañar la antena.

**PRECAUCIÓN: NO** utilice disolventes agresivos como bencina o alcohol para limpiar la antena, ya que puede dañar las superficies de la misma. Si la antena se ensucia, límpiela con un paño suave y seco.

**PRECAUCIÓN:** La antena cumple con los requerimientos IP67 de protección contra el polvo e impermeabilidad. Sin embargo, si la antena se cae, no se podrá garantizar la estanqueidad debido a los posibles daños en la carcasa de la antena o en la junta de estanqueidad.

**NOTA:** Cuando el antena no esté en uso, desconecte el adaptador de corriente de la toma de CA. El adaptador de corriente consume energía cuando está conectado a una toma de CA.

**NO** coloque ni deje la antena expuesta a entornos excesivamente polvorientos.

### ACERCA DE CE Y LA DDC

Por el presente documento, Icom Inc. declara que las versiones del AH-41 que tienen el símbolo "CE" en el producto cumplen con los requisitos esenciales de la Directiva de Equipos de Radio 2014/53/UE y con la restricción del uso de ciertas sustancias peligrosas en los equipos eléctricos y electrónicos de la Directiva 2011/65/UE. El texto completo de la declaración de conformidad de la UE se encuentra disponible en la siguiente dirección de Internet:

<https://www.icomjapan.com/support/>

### DESECHO

El símbolo de reciclaje tachado en el producto, documentación o embalaje le recuerda que en la Unión Europea, todos los productos eléctricos y electrónicos, baterías y acumuladores (baterías recargables) deben llevarse a puntos de recogida concretos al final de su vida útil. No deseches estos productos con la basura doméstica no clasificada. Deséchelos de acuerdo con las normativas y leyes locales aplicables.

## INFORMAZIONE SU LA FORMAZIONE ALLA SICURTÀ



Il vostro radio Icom produce energia elettromagnetica di radiofrequenze (RF), in modo di trasmissione. Questo radio è concepito per un «uso professionale soltanto» e classificato come tale, ciò significa che deve essere utilizzato unicamente nel quadro di un lavoro da parte di persone consapevoli dei pericoli e di misure volte a minimizzare questi pericoli. Non è concepito per un «utilizzo grand pubblico», in un ambiente non controllato.

- Afin de satisfaire aux exigences de la FCC et d'IC en matière d'exposition aux RF, il est nécessaire que l'antenne soit installée conformément aux trois conditions suivantes:

- Le gain de l'antenne du radio émetteur ne doit pas dépasser -3 dBi.
- Il faut que l'antenne émettrice de cet appareil soit placée à l'extérieur d'un véhicule et tenue éloignée d'au moins 20 cm (7.9 pouces) de toute personne pendant le fonctionnement. Dans le pire des cas, pour un petit véhicule, l'antenne doit être placée sur le toit, n'importe où dans l'axe central du véhicule, afin de respecter une distance de 20 cm (7.9 pouces) du bord le plus rapproché du véhicule et ainsi éviter que les personnes présentes soient exposées.
- Émettre uniquement lorsque les personnes à l'extérieur du véhicule se trouvent à au moins la distance minimale recommandée de 20 cm (7.9 pouces) de l'antenne correctement installée. Cette distance de sécurité assurera que les personnes soient placées suffisamment loin d'une antenne correctement fixée à l'extérieur pour satisfaire aux exigences en matière d'exposition aux RF, en vertu des normes de conformité applicables.



Afin de vous assurer que votre exposition à une énergie électromagnétique de RF se situe dans les limites permises par la FCC et d'IC pour une utilisation grand public, veuillez en tout temps respecter les directives suivantes:

- NE PAS** faire fonctionner le radio sans qu'une antenne appropriée y soit fixée, car ceci risque d'endommager la radio et causer une exposition supérieure aux limites établies par la FCC et d'IC. L'antenne appropriée est celle qui est fournie avec cette radio par le fabricant ou une antenne spécialement autorisée par le fabricant pour être utilisée avec cette radio.
- NE PAS** émettre pendant plus de 50 % du temps total d'utilisation de l'appareil («50 % du facteur d'utilisation»). Émettre pendant plus de 50 % du temps total d'utilisation peut causer une exposition aux RF supérieure aux limites établies par la FCC et d'IC. Lorsque le voyant indicateur rouge s'allume, cette radio est en train d'émettre. La radio émettra si vous appuyez sur le bouton du microphone.

### Interférence électromagnétique et compatibilité

En mode de transmission, votre radio Icom produit de l'énergie de RF qui peut provoquer des interférences avec d'autres appareils ou systèmes. Pour éviter de telles interférences, mettez la radio hors tension dans les secteurs où une signalisation l'exige. NE PAS faire fonctionner l'émetteur dans des secteurs sensibles au rayonnement électromagnétique tels que les hôpitaux, les aéroports et les sites de dynamitage.

## ITALIANO

### PRECAUZIONI

**! AVVERTENZA ALTO VOLTAGGIO RF! MAI** toccare un'antenna o il connettore di un'antenna durante la trasmissione. Facendolo si potrebbero causare scosse elettriche o ustioni.

**! AVVERTENZA ALTO VOLTAGGIO RF! MAI** installare l'antenna in un luogo dove una persona possa facilmente toccare l'antenna durante la trasmissione. Facendolo si potrebbero causare scosse elettriche o ustioni.

**! AVVERTENZA! MAI** smontare, modificare o riparare l'antenna. Facendolo si rischierebbe di causare scosse elettriche, incendi o danni all'antenna.

**! AVVERTENZA! MAI** toccare l'antenna con le mani bagnate. Ciò potrebbe causare scosse elettriche o danni all'antenna.

**ATTENZIONE: NON** mettere l'antenna in una posizione instabile, per esempio su una superficie inclinata o che vibra. Farlo potrebbe causare lesioni personali e/o danni all'antenna.

**ATTENZIONE: NON** utilizzare l'antenna in presenza di forti campi magnetici o in un'area con elettricità statica elevata. Ciò potrebbe danneggiare l'antenna.

**ATTENZIONE: NON** utilizzare solventi aggressivi come benzene o alcol per pulire l'antenna, poiché le superfici dell'antenna potrebbero venire danneggiate. Se l'antenna è polverosa o sporca, pulirla con un panno asciutto e morbido.

**ATTENZIONE:** L'antenna è conforme ai requisiti IP67 per la protezione da polvere e la resistenza all'acqua. Tuttavia, quando l'antenna è stata fatta cadere, la resistenza alla polvere e l'impermeabilità non possono essere garantite a causa di possibili danni all'involucro dell'antenna o alle guarnizioni di tenuta.

**NOTA:** Quando il antenna non è in uso, scollegare l'adattatore di alimentazione dalla presa CA. L'adattatore di alimentazione consuma energia quando è collegato alla presa CA.

**NON** posizionare o lasciare l'antenna in ambienti eccessivamente polverosi.

### INFORMAZIONI SU CE E SULLA DDC

Il fabbricante, Icom Inc., dichiara che le versioni dell'AH-41 che hanno il simbolo "CE" sul prodotto sono conformi ai requisiti essenziali della Direttiva sulle apparecchiature radio, 2014/53/UE e alla limitazione dell'uso di determinate sostanze pericolose nella Direttiva sulle apparecchiature elettriche ed elettroniche, 2011/65/UE. Il testo completo della Dichiarazione di conformità UE è disponibile al seguente indirizzo Internet:

<https://www.icomjapan.com/support/>

### SMALTIMENTO

Il simbolo del cassonetto barrato riportato sul prodotto, sulle pubblicazioni o sull'imballaggio ricorda che nell'Unione Europea tutti i prodotti elettrici ed elettronici, le batterie e gli accumulatori (batterie ricaricabili) devono essere portati in punti raccolta stabiliti alla fine della durata in servizio. Non smaltire questi prodotti come rifiuti urbani indifferenziati. Smaltirli in base alle leggi vigenti nella propria area.